

Instrumentos de apoyo al sector empresarial

Agencia Nacional de Investigación e Innovación

Ing. Martín Salgueiro



AGENCIA NACIONAL
DE INVESTIGACIÓN
E INNOVACIÓN

 facebook.com/ANIIuy
 @ANIIuy
 ANIIVideos

QUIENES SOMOS

- La **ANII** es una entidad gubernamental que promueve y estimula la investigación y la aplicación de nuevos conocimientos a la realidad productiva y social del país.
- **Áreas de acción:** Formación, Investigación, Innovación y Articulación, Emprendimientos
- **Ubicación física:** Edificio Los Robles, LATU



 facebook.com/ANIIuy

 @ANIIuy

 ANIIVideos

INDICE

- Descripción y estructura de la ANII
- Áreas de acción
- Estructura general de Instrumentos
- Secuencia de instrumentos específicos de apoyo **al sector privado.**

ESTRUCTURA GENERAL DE INSTRUMENTOS



INNOVACION

Se entiende por innovación la concepción e implantación de **cambios significativos** en el **producto**, el **proceso**, el **marketing** o la **organización** de la empresa con el propósito de mejorar los **resultados**.

(Una definición bastante aceptada, Manual de Oslo 2005)

POR QUÉ INNOVAR ?

Investigación: “Invertir dinero para obtener conocimiento”.

Innovación: “invertir conocimiento para obtener dinero”.



Esko Aho (1er. ministro de Finlandia 1991 - 1995)






“...Para quedarte donde estás tienes que correr lo más rápido que puedas...y si quieres ir a otro sitio, deberás correr, por lo menos, dos veces más rápido...”






Lewis Carroll, *Through the looking-glass* (1871)



¿POR QUÉ INNOVAR?

Según FORTUNE: Ranking Fortune 500

	2015	2005
	1	1
	2	2
	3	6
	4	12
	6	3

	2015	2005
	5	263
	29	303
	40	541
	242	(X)
	474	(X)

INSTRUMENTOS DE INNOVACIÓN



EXPANSIÓN DE LA INNOVACIÓN: FONDO ORESTES FIANDRA



HERRAMIENTAS PARA LA INNOVACIÓN



IMPLEMENTACIÓN DE LA INNOVACIÓN



POTENCIAR LA INNOVACIÓN



DESAFÍOS EMPRESARIALES - FONDO SECTORIAL DE INNOVACIÓN INDUSTRIAL ENRIQUE BIA



15.03.2016 - 29.06.2016

INNOVACIÓN INCLUSIVA- ORGANIZACIONES Y EMPRESAS



SOLUCIÓN A DESAFÍOS



29.02.2016 - 30.09.2016

CONVOCATORIA BILATERAL URUGUAY- ESPAÑA



14.03.2016 - 30.09.2016

COLABORACIÓN TECNOLÓGICA EMPRESARIAL ARGENTINA - URUGUAY



CERTIFICACIÓN PARA MERCADOS DE EXPORTACIÓN



AYUDA PARA FORMULAR PROYECTOS DE EMPRESAS



REGISTRO DE FORMULADORES DE PROYECTOS



INVESTIGADORES + INVERSORES



APOYO AL PATENTAMIENTO



01.06.2016 - 04.08.2016

ALIANZA ACADEMIA - EMPRESA



11.04.2016 - 14.06.2016

REDES TECNOLÓGICAS SECTORIALES

SECUENCIA DE INSTRUMENTOS DE INNOVACION

**Herramientas para la
Innovación**



**Implementación de la
innovación**



**Potenciar la
Innovación**



**Expansión de la
innovación**

INDICE DE INSTRUMENTOS EMPRESARIALES

Contratación de Expertos Internacionales
Contratación de profesionales
Circulación de Talento
Gestión de la Innovación

Herramientas
para la
innovación

Desarrollo de Innovaciones PPOC
Prototipado

Implementar
la innovación

Fortalecimiento de Innovaciones PPOC

Potenciar la
innovación

Certificaciones para exportar
Fondo Orestes Fiandra

Expansión
internacional.

Alianzas, Redes, Fondos Sectoriales,
Centros Tecnológicos

Articulación

HERRAMIENTAS PARA LA INNOVACIÓN

Herramientas de cuatro tipos posibles para preparar a las empresas para que puedan innovar:

- Expertos internacionales
- Profesionales altamente calificados en la empresa
- Circulación de talento
- Gestión de la innovación

Se evalúa si los proyectos propenden a **fortalecer las capacidades empresariales para innovar**

HERRAMIENTAS 1 - EXPERTOS INTERNACIONALES

- Contratación de expertos de **nivel internacional**
- Con conocimientos **inexistentes en el país.**
- Consultorías **cortas**: típicamente algunas semanas
- Destinadas a la **resolución de problemas específicos** de las empresas
- Abierto a empresas **individuales o agrupadas**

Subsidio: < 70%

< \$ 640.000

Ejemplos

- Microelectrónica
- Energía Solar Fotovoltáica
- Comunicación
- Granja y agricultura
- Caviar, Citrus, Oliva



Subsidio a empresas que contraten **profesionales** (máx 3) altamente calificados para desarrollo de I+D con el objetivo de:

- Solucionar problemas tecnológicos
- Acercar a la empresa a la I+D que le es relevante
- Logar un impacto económico en la empresa

Se premia la incorporación de retornados y su nivel académico

Subsidio: < 65% / 80% salario nominal
< 24 meses

HERRAMIENTAS 2 - CONTRATACION DE PROFESIONALES

Nivel del RRHH	Subsidio mensual máximo ANII (\$)	Subsidio mensual máximo ANII (%)
Grado y MAE	45.000	65%
DOC	60.000	65%
Retornado MAE	83.000	80%
Retornado DOC	112.000	80%

HERRAMIENTAS 3 - CIRCULACION DE TALENTO

Subsidio de inversiones a empresas que realicen **estadías en el exterior.**

- con el fin de adquirir habilidades y conocimientos
- Mejorar la competitividad de la empresa

Ejemplos: centros tecnológicos, universidades o empresas extranjeras.

NO: misiones o ferias comerciales (Uruguay XXI)

Subsidio: < U\$S 10.000
< 70%

IMPLEMENTACION DE LA INNOVACION PPOC

Proyectos empresariales para el avance significativo en el logro **técnico** de innovaciones.

Generalmente **a nivel nacional**.

Propuesta **a futuro** de un negocio rentable.

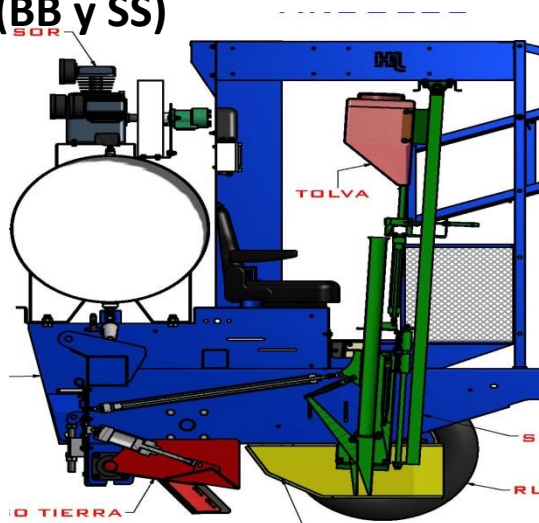
Son válidas también propuestas de **prototipado**.

Cuatro tipos de innovaciones: Producto, Proceso, Comercialización, Organización.

Subsidio: < 70%
< \$ 6.400.000

IMPLEMENTACION DE LA INNOVACION PPOC

PRODUCTO (BB y SS)



PROCESO



COMERCIALIZACION

PedidosYa

La mejor forma de pedir comida

ORGANIZACION



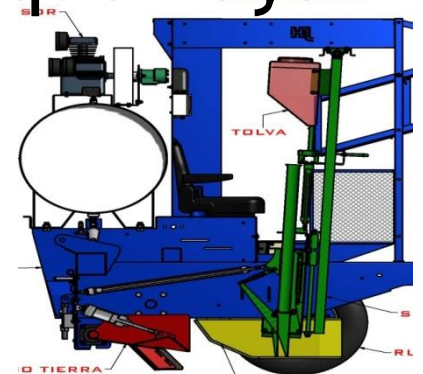
POTENCIAR LA INNOVACION PPOC

Desarrollar y fortalecer a nivel de mercado innovaciones PPOC a nivel nacional que hayan resultado técnicamente exitosas.

Propuesta de negocio rentable.

Algunos ejemplos:

- Perfeccionamiento de la calidad, ajuste técnico, estandarizaciones y patentamiento.
- Ajustes en condiciones reales y pruebas piloto.
- Validación productiva y comercial.
- Pruebas con clientes y ajuste del modelo de negocios



POTENCIAR LA INNOVACION PPOC

Condiciones de financiamiento: según proceso de evaluación del proyecto.

Subsidio o crédito: < 50%
< \$ 12.800.000

Si es crédito, regirán condiciones del Fondo Orestes Fiandra.

EXPANSION INTERNACIONAL 1: CME

Certificación y Nuevos Mercados de Exportación

Certificaciones con **impacto directo** sobre la **apertura** de nuevos **mercados de exportación**

0 mantenimiento de mercados existentes

Acreditación de laboratorios

Subsidio: < **70%** del costo del proyecto

< **\$ 2.240.000**



ARTICULACION ACADEMIA - EMPRESA 1

ALIANZAS

Asociación win - win en base a un proyecto entre **demandantes (empresas) y generadores (academia)** de conocimientos para:

- Solucionar problemas en las empresas;
- Desarrollar procesos o productos basados en los últimos avances científicos en la materia.

Resultado: producto / proceso / solución **para la empresa proponente.**

Subsidio: < **70%** del costo del proyecto
< **\$ 6.400.000**

REDES TECNOLOGICAS

- **Concentración sostenible** a mediano plazo entre instituciones de I+D y empresas de una cadena de valor que propongan una agenda para:
 - Solucionar cuellos de botella tecnológicos;
 - Absorción y difusión de nuevas tecnologías al sector productivo;
 - Inversiones para crear o ampliar servicios tecnológicos con impacto en la cadena.
- Subsidio: < **70%** del costo del proyecto
< **\$ 20.000.000**



COMO POSTULAR ?

INNOVACIÓN

INICIO » APOYOS » INNOVACIÓN

PREGUNTAS FRECUENTES 

Apoyo y programas de financiamiento para innovar en empresas. ANII comparte el riesgo de innovar, promueve la cultura innovadora, e impulsa el desarrollo de mercados locales, regionales e internacionales.

 [Cómo Funciona](#)

[Ingrese su consulta](#)



CONOCÉ NUESTROS INSTRUMENTOS DE APOYO



COMO POSTULAR ?

La ANII reconoce como **inversión elegible** del proyecto los honorarios del formulador

El uso del formulador es **opcional** para la empresa.

Rango de **reembolso ANII**: hasta \$ 160.000

Además ANII **contrata directamente** formulador a elección de la empresa (60% + 40%), \$ 22.400 + IVA.

Portal web: formuladores.anii.org.uy

Muchas gracias!

msalgueiro@anii.org.uy



AGENCIA NACIONAL
DE INVESTIGACIÓN
E INNOVACIÓN